



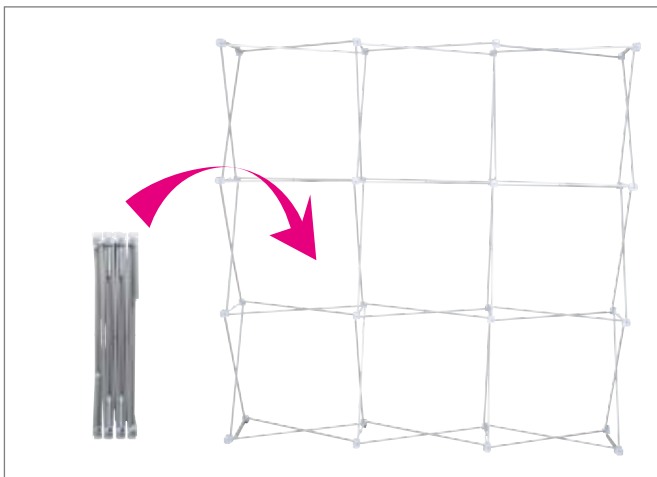
AUFBAUANLEITUNG

MESSEWAND MIT KEDERSYSTEM

Eine Messewand mit Kedersystem lässt sich besonders schnell und einfach aufbauen. Mit wenigen Handgriffen und ohne Werkzeug wird aus einem gefalteten Gittersystem eine beeindruckende Werbewand. Wie der Aufbau im Detail funktioniert, erfahren Sie in dieser Anleitung.

Lieferumfang

- GITTERSYSTEM **A**
- METALLSCHIENEN **B**
- BEDRUCKTES TEXTIL **C**
- TRANSPORTTASCHE **D**

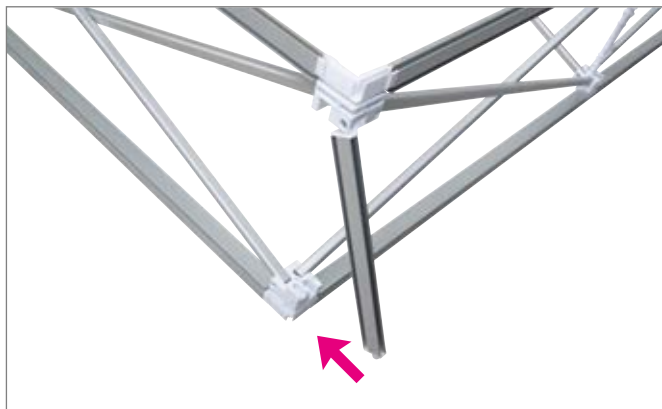


- 1** Ziehen Sie das Gittersystem **A** vorsichtig auseinander.

Achten Sie darauf, dass sich das Gitter nicht verhakt und wenden Sie bitte keine Gewalt an – das Gitter könnte sonst beschädigt werden.



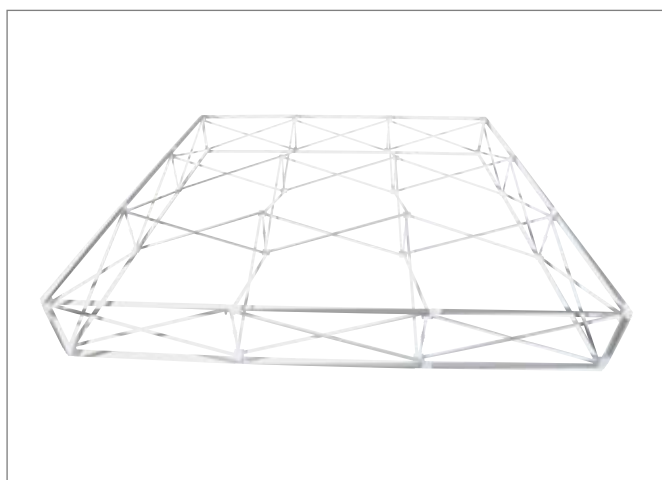
- 2** An den Knotenpunkten des Gittersystems befinden sich Verbindungsstücke. Stecken Sie alle sich gegenüberliegenden Verbindungsstücke ineinander, bis diese einrasten.



- 3 Die Messewand verfügt über vier spezielle Außenstangen. Jede ist auf einer Seite bereits mit einem Knotenpunkt verbunden. Stecken Sie das lose Ende der Stange am zweiten Knotenpunkt fest. Legen Sie die Messewand dazu am besten auf den Boden.



- 4 Verbinden Sie die restlichen Knotenpunkte mithilfe der mitgelieferten Metallschienen (B). Stecken Sie jede Schiene an den beiden Punkten fest, die Sie miteinander verbinden wollen. Der rote Pfeil auf den Metallschienen muss beim Montieren stets in Richtung der Messewand zeigen.



- 5 Die Metallschienen (B) bilden nun einen stabilen Rahmen um die Messewand.



- 6 Legen Sie das bedruckte Textil (C) mit der Vorderseite nach oben auf das Gittersystem (A). Spannen Sie das Textil in den Rahmen ein. Dabei beginnen Sie am besten an einer hinteren Ecke der Messewand und arbeiten sich über das erste Seitenteil und die Vorderseite vor. Zum Einspannen drücken Sie den Keder in die Nut der Metallschienen (B). Fahren Sie hierzu einfach mit dem Daumen an der Stoffkante entlang. Wir empfehlen, die Kanten des Textils zuvor umzuschlagen, damit es gut gespannt ist.



- 7 Richten Sie die Messewand auf und umspannen Sie auch das zweite Seitenteil mit dem Textil **C**. Dabei ist kein Umschlagen des Stoffes nötig.



- 8 FERTIG!
Ihre Messewand hat nun einen sicheren Stand.

- ! DER ABBAU
Bitte einmal alles rückwärts: 7, 6, 5, 4, 3, 2, 1...

ZUSAMMENFALTEN LEICHT GEMACHT:

Heben Sie das Gerüst von der Mitte aus nach oben.
Durch vorsichtiges Ziehen lässt sich das Gittersystem **A** leichter zusammenfahren.