

Datenformat: 494 x 366 mm

Das Format, in dem Ihre Druckdaten angelegt sein sollten. In diesem Format enthalten sind: **5 mm Beschnitt.**

Bitte legen Sie randabfallende Objekte bis zum Rand des Beschnitts an, um weiße Seitenränder zu vermeiden. Die Beschnittzugabe wird während der Produktion von uns entfernt.

Endformat: 484 x 356 mm

Gefalztes Endformat: 215 x 302 mm

Auf dieses Format werden Ihre Druckdaten zugeschnitten.

Sicherheitsabstand: 3 mm (auf allen Seiten)

Dieser wird vom Endformat aus gemessen und verhindert unerwünschten Anschnitt Ihrer Texte und Informationen während der Produktion.

Falzzlinien

Hier befinden sich die Falzpositionen in Ihrem Produkt.

**VORLAGE ZUR
GESTALTUNG EINER
MAPPE FÜR DIN A4, 2-TEILIG MIT 2 LASCHEN**
4/0 farbig (Außenseite bedruckt), 1 mm Füllhöhe

Hinweise zur Druckdatenerstellung:

- Sie können die Druckvorlage als eine Art Schablone nutzen. Platzieren Sie dafür die PDF-Datei in Ihrem Dokument und beginnen Sie mit der Gestaltung. Im letzten Schritt entfernen Sie die Druckvorlage wieder, damit diese nicht mitgedruckt wird.
- Die Positionen der optionalen Elemente, finden Sie in der Druckvorlage. Die Ebenen können nach Bedarf ein- und ausgeblendet werden.

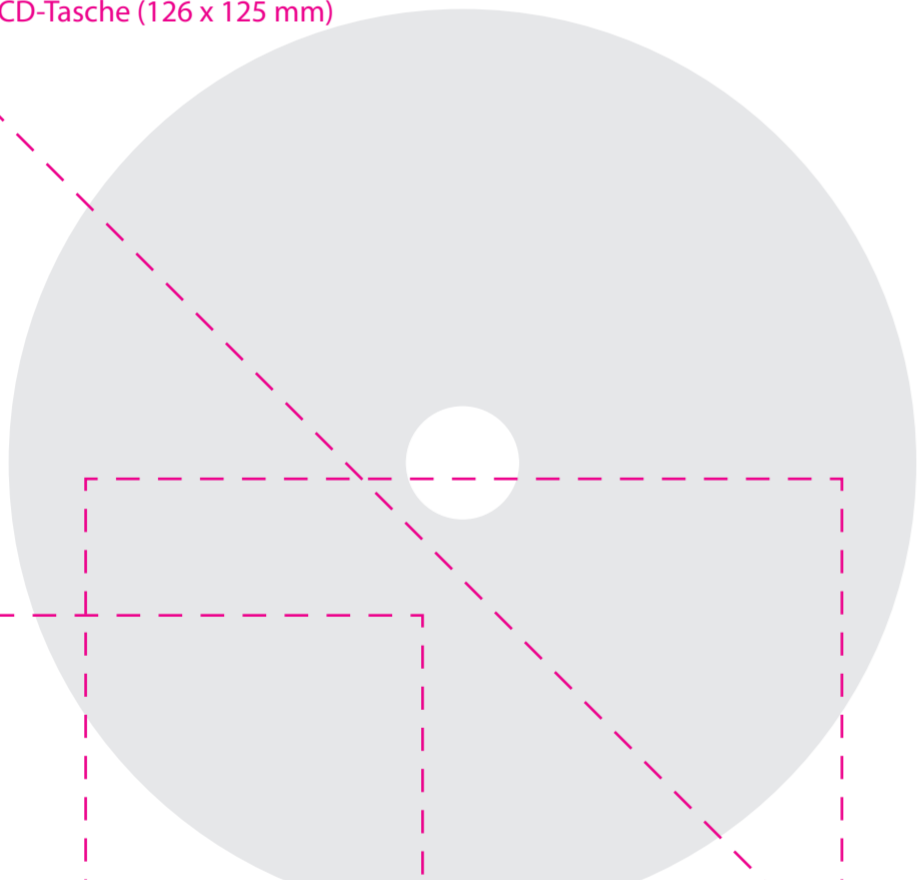
RÜCKSEITE

TITELSEITE

INNENSEITE

Magnetpunkte (10 x 10 mm)

CD-Tasche (126 x 125 mm)



Visitenkartentasche (100 x 60 mm)

Visitenkartentasche (100 x 60 mm) Kombi

Dreieckstasche (170 x 170 mm) Kombi

Abheftvorrichtung (150 x 20 mm)

INNENSEITE

Magnetpunkte (10 x 10 mm)

Dieser Bereich ist nicht bedruckbar.
Hier werden die Zusatzoptionen eingeblendet.

Gummiband

